

**BEHNCKE**<sup>®</sup>  
GmbH

# **Wärmetauscher**

## **GIGANT 2000**



## Schwimmbad-Wärmetauscher **GIGANT 2000**

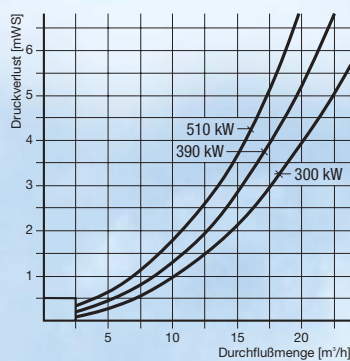
aus Edelstahl V4A (1.4571), gebeizt und lackiert, zur Erwärmung des Schwimmbadwassers durch Anschluß von 2 Flanschanschlüssen an ein zentrales Heizsystem, an ein geschlossenes Solarsystem oder andere Heizquellen.

Bestehend aus einem Edelstahl-Außenmantel mit eingeschweißter Edelstahl-Rohrschlange, komplett mit einer Tauchhülse (d 15 mm x 50 mm), Entleerung, Entlüftung und einer Edelstahlhalterung für Fußbodenbefestigung sowie einer Kupferklemme zur Aufnahme eines elektronischen Temperaturfühlers.

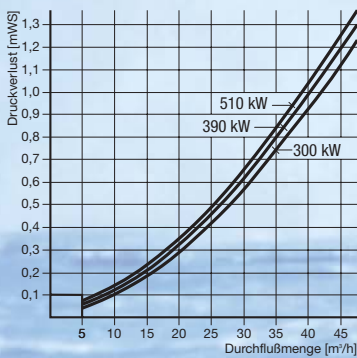
Betriebsdruck: Heizungsseitig max. 6 bar  
Schwimmbadseitig max. 3 bar



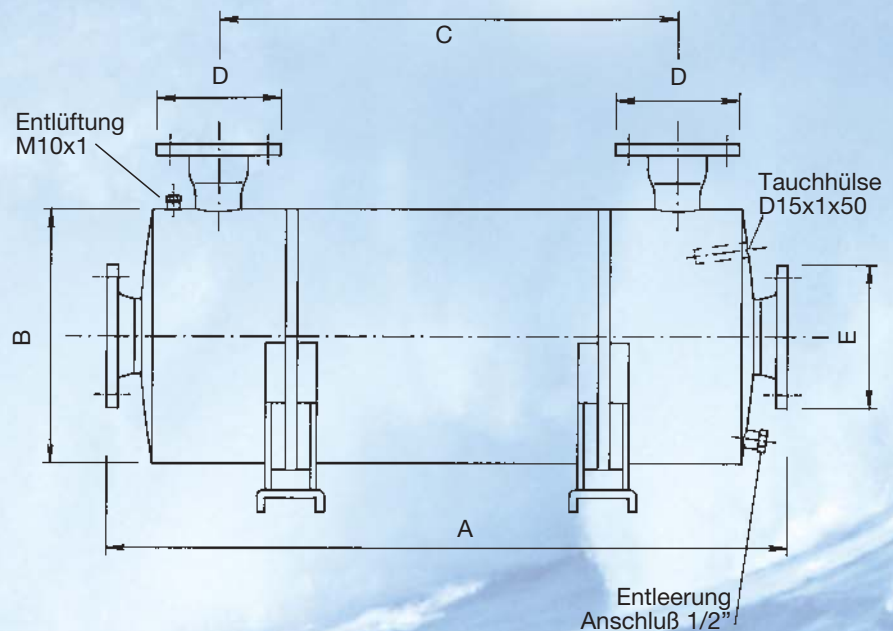
**Druckverlustdiagramm „Gigant 2000“ primär (Heizung)**



**Druckverlustdiagramm „Gigant 2000“ sekundär (Badewasser)**



	Leistung in kW		Gewicht kg	Art.-Nr.
	90 - 70°C	60 - 40°C		
GWT 300	300	200	65	341 300 00
GWT 390	390	230	80	341 390 00
GWT 510	510	340	95	341 510 00



Leistung	A	B	C	D	E	Innenrohr	Art.-Nr.
300 kW	1040	D390	700	Flansch PN6 DN80	Flansch PN6 DN100	Rohr D51x1, 25 12 Windungen V4A	341 300 00
390 kW	1400	D390	1060	Flansch PN6 DN80	Flansch PN6 DN100	Rohr D51x1, 25 18 Windungen V4A	341 390 00
510 kW	1740	D390	1400	Flansch PN6 DN80	Flansch PN6 DN100	Rohr D51x1, 25 24 Windungen V4A	341 510 00

Ihr **BEHNCKE**<sup>®</sup>-Fachhändler:

**BEHNCKE**<sup>®</sup> GmbH

Michael-Haslbeck-Straße 13 · D-85640 Putzbrunn bei München

Phone: +49 (0) 89 45 69 17 28 · +49 (0) 89 45 69 17 31 · Fax: +49 (0) 89 45 69 17 61

e-mail: marie\_kober@behncke.com · norbert\_alletter@behncke.com

Internet: www.behncke-gmbh.de