

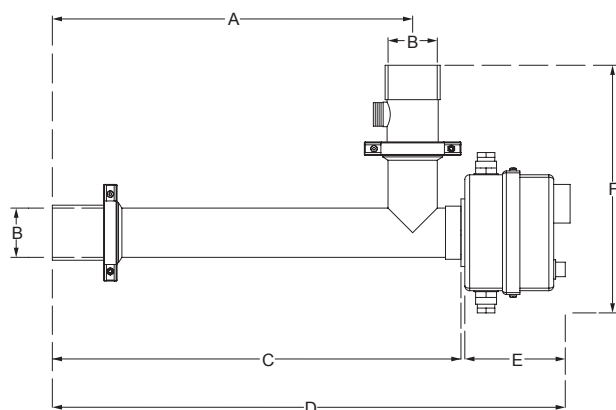
ELEKTROWÄRMETAUSCHER SCAMBIATORE DI CALORE ELETTRICO ELECTRIC HEAT EXCHANGER

Electric Line

Full Titanium first class-flow switch 3/6/9/12/18 kW



type
D-EWT-Ti



| Typ - Maße - Dimension | Art. Nr. | A | B | C | D | E | F |
|------------------------|----------|--------|----------------------|--------|--------|--------|--------|
| D-EWT-Ti 3 | 10 02 33 | 293 mm | Klebhemuffe D. 50 mm | 345 mm | 455 mm | 110 mm | 255 mm |
| D-EWT-Ti 6 | 10 02 34 | 363 mm | Klebhemuffe D. 50 mm | 415 mm | 525 mm | 110 mm | 255 mm |
| D-EWT-Ti 9 | 10 02 35 | 363 mm | Klebhemuffe D. 50 mm | 415 mm | 525 mm | 110 mm | 260 mm |
| D-EWT-Ti 12 | 10 02 36 | 453 mm | Klebhemuffe D. 50 mm | 505 mm | 615 mm | 110 mm | 260 mm |
| D-EWT-Ti 18 | 10 02 37 | 653 mm | Klebhemuffe D. 50 mm | 705 mm | 815 mm | 110 mm | 270 mm |

| Technische Informationen | Technical Information | D-EWT-Ti 3 | D-EWT-Ti 6 | D-EWT-Ti 9 | D-EWT-Ti12 | D-EWT-Ti 18 |
|-----------------------------|----------------------------|------------|------------|------------|------------|-------------|
| Wärmeleistung | heat capacity | 3 kW | 6 kW | 9 kW | 12 kW | 18 kW |
| Min. Pumpenleistung | min. pump capacity | 2800 l/h | 2800 l/h | 2800 l/h | 2800 l/h | 2800 l/h |
| Max. Betriebsdruck | max. pressure 300 kPa | 3 bar | 3 bar | 3 bar | 3 bar | 3 bar |
| Werkstoff: Gehäuse lackiert | casing: lacquered RAL 7001 | Titan | Titan | Titan | Titan | Titan |
| Werkstoff: Heizstab | material: heating rod | Titan | Titan | Titan | Titan | Titan |
| Schutzart | IP - Code | IPX4 | IPX4 | IPX4 | IPX4 | IPX4 |
| Stromaufnahme bei 3x400 V | current at 3x400 V | 4,3 A | 8,7 A | 13 A | 17,3 A | 26 A |
| Stromaufnahme bei 3x230 V | current at 3x230 V | 7,4 A | 15 A | 22,5 A | 30 A | 45 A |
| Stromaufnahme bei 1x230 V | current at 1x230 V | 12,9 A | 26,1 A | / | / | / |
| Frequenz | frequency | 50/60 Hz | 50/60 Hz | 50/60 Hz | 50/60 Hz | 50/60 Hz |
| Schützsteuerung | contactor control outside | extern | extern | extern | extern | extern |





Sicherheitsinformationen


Der Elektrowärmetauscher muss über die Filterpumpe verriegelt werden!
Der Pendelschalter muss in den Steuerstromkreis mit einbezogen werden!
Beide Thermostate müssen in den Steuerstromkreis mit einbezogen werden!
Siehe Installationsanweisung!

Safety Information

The Electric Heat Exchanger has to be connected to the filterpump!
The flow switch needs to be included in the control circuit!
Both thermostats need to be included in the control circuit!
See installation instruction!

 Elektrowärmetauscher der Serie D-EWT-Ti (Volltitan) mit Regelthermostat 0-40 °C, Sicherheitsthermostat 55 °C und Pendelschalter als Wassermangelsicherung - bieten eine uneingeschränkte Korrosionsbeständigkeit, auch für Meerwasser. Sie sind geeignet für alle Schwimmbäder, welche mit Salz entkeimt werden, Solebecken und alle Wellness- und Therapiebäder, bei welchen eine hohe Salzkonzentration kein Problem darstellen darf. Für die Einbindung in den Wasserkreislauf wurden eigens zwei neue innovative Klebhemuffen D. 50 entwickelt. In eine der zwei Klebhemuffen wird der Pendelschalter eingeschraubt. So besteht die Möglichkeit, wahlweise den Pendelschalter am Eingang oder Ausgang des Elektrowärmetauschers zu positionieren. Ein weiterer Vorteil ist, dass bei Wartung oder Reparaturarbeiten der Pendelschalter geschützt an der Rohrleitung bleiben kann. Geeignet für stationäre und mobile Anlagen. Für eine lange Lebensdauer achten Sie bitte auf die gesamte Installationsanweisung mit allen sicherheitstechnischen Hinweisen.

 Gli scambiatori elettrici della serie D-EWT-Ti (titanio pieno) con termostato di regolazione 0-40 °C, termostato di sicurezza 55 °C e flussostato come dispositivo di sicurezza nell'eventualità di mancanza di flusso d'acqua, offrono una resistenza illimitata alla corrosione, anche all'acqua di mare. Sono adatti per tutte le piscine ad acqua salata e tutte le vasche di wellness e terapia, dove un'alta concentrazione di sale non deve costituire alcun problema. Per l'inserimento nel circuito d'acqua sono stati sviluppati appositamente due nuovi e innovativi bocchettoni in plastica ad incollaggio D.50. In uno dei due bocchettoni viene avvitato il flussostato dando la possibilità di posizionarlo facoltativamente all'entrata o all'uscita dello scambiatore. Un secondo vantaggio è che in caso di lavori di manutenzione o di riparazione il flussostato rimane protetto perché unito alla tubazione. Adatto per impianti fissi e mobili.
Per una lunga durata osservare le modalità di montaggio e le indicazioni per la sicurezza.

 Electric Heat Exchangers of the series D-EWT-Ti (full titanium) with control thermostat 0-40 °C, safety thermostat 55 °C, and flow control for low water protection – offer absolute corrosion resistance, even for seawater. They are perfectly suited for all swimming pools getting sanitized with salt, as well as any pools for which a high concentration of salt is necessary, like for brine baths and all wellness and therapy pools. To connect them to the water circuit, two new and innovative gluing sockets, D. 50, have been specifically developed. The flow control needs to be screwed into one of the two gluing sockets. This way, the flow control can be positioned at the entrance or the exit of the heat exchanger. Another advantage is that during maintenance or repair the flow control doesn't have to be removed and is protected in the piping. They work perfectly for permanent and mobile facilities. You can expect product longevity if the safety and installation instructions are closely followed.