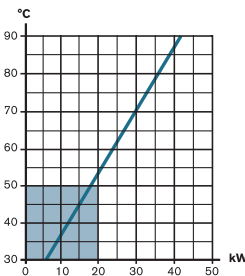


**WASSER/WASSER-WÄRMETAUSCHER
SCAMBIATORI DI CALORE ACQUA/ACQUA
WATER/WATER HEAT EXCHANGER**

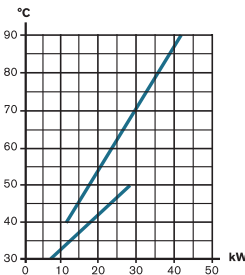
Classic Line

combo heating & solar - hybrid 18/42 to 29/42 kW
stainless steel

type D-SHWT 9/35
18/42 kW

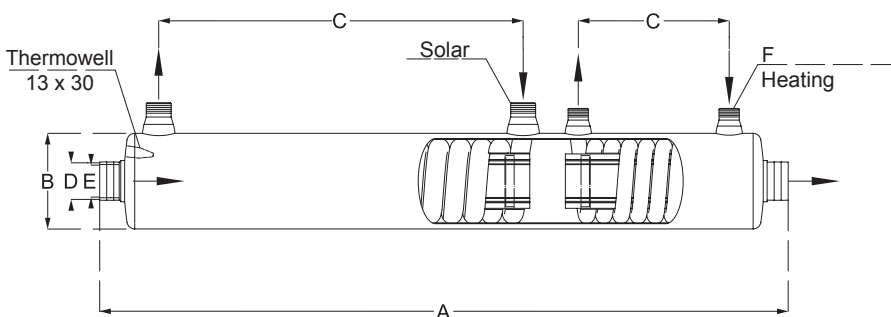


type D-SHWT 18/35
29/42 kW



| Typ | Art. Nr. | A | B | C | D | E | F |
|--------------|----------|--------|-----------|------------|----------|-----------|-----------|
| D-SHWT 9/35 | 10 01 08 | 605 mm | D. 125 mm | 197x197 mm | D. 50 mm | 1 1/2" IG | 3/4"x3/4" |
| D-SHWT 18/35 | 10 01 09 | 935 mm | D. 125 mm | 205x495 mm | D. 50 mm | 1 1/2" IG | 1"x3/4" |

| Technische Informationen | Technical Information | D-SHWT 9/35 | D-SHWT 18/35 | D-HWT 122 | D-HWT 182 |
|------------------------------------|-----------------------------------|----------------------------|----------------------------|----------------------------|----------------------------|
| Wärmeleistung Solar bei 50 °C | heat capacity solar at 50 °C | 18 kW | 29 kW | 36 kW | 45 kW |
| Temperaturdifferenz Solar | temperature difference solar | 30 °C = 0,6 kW / °C | 30 °C = 0,96 kW / °C | 30 °C = 1,2 kW / °C | 30 °C = 1,5 kW / °C |
| Wärmeleistung Heizung bei 90 °C | heat capacity boiler at 90 °C | 42 kW | 42 kW | 84 kW | 105 kW |
| Temperaturdifferenz Heizung | temperature difference boiler | 70 °C = 0,6 kW / °C | 70 °C = 0,6 kW / °C | 70 °C = 1,2 kW / °C | 70 °C = 1,5 kW / °C |
| Austauschfläche | area | 0,17 & 0,17 m ² | 0,35 & 0,17 m ² | 0,40 & 0,40 m ² | 0,50 & 0,50 m ² |
| Min. Pumpenleistung primär | min. pump capacity primary | 2 & 2 m ³ /h | 2 & 2 m ³ /h | 3 & 3 m ³ /h | 4 & 4 m ³ /h |
| Min. Pumpenleistung sekundär | min. pump capacity secondary | 10 m ³ /h | 10 m ³ /h | 20 m ³ /h | 25 m ³ /h |
| Druckverlust primär | pressure loss primary | 0,18 bar | 0,22 bar | 0,25 bar | 0,28 bar |
| Druckverlust sekundär | pressure loss secondary | 0,12 bar | 0,20 bar | 0,50 bar | 0,80 bar |
| Max. Betriebsdruck primär | max. pressure primary 1000 kPa | 10 bar | 10 bar | 10 bar | 10 bar |
| Max. Betriebsdruck sekundär | max. pressure secondary 300 kPa | 3 bar | 3 bar | 3 bar | 3 bar |
| Werkstoff: gepeizt, elektropoliert | material: pickled electropolished | AISI 316/1.4404 | AISI 316/1.4404 | AISI 316/1.4404 | AISI 316/1.4404 |
| Gewicht | weight | 6 kg | 12 kg | 11 kg | 16 kg |
| Verpackung | packaging | 0,0205 m ³ | 0,0450 m ³ | 0,0360 m ³ | 0,0450 m ³ |



Wasser/Wasser Wärmetauscher in gewohnt hochwertiger Verarbeitung und Bauweise, als **Hybrid-Wärmetauscher** vielseitig einsetzbar. Man nutzt damit die **Alternativ-energie** und konsumiert erst bei Bedarf **fossile Brennstoffe**. Wie alle Rohrschlangenwärmetauscher direkt oder im Bypass-System in den Badewasserkreislauf einzubinden.

Scambiatore di calore acqua/acqua, come di consueto elaborato e costruito a regola d'arte, **utilizzabile come scambiatore ibrido**. In questo modo si può usare **l'energia alternativa** e attivare **combustibili fossili** solamente se necessario. Come tutti gli scambiatori con tubo a serpentina, da integrare nel circuito dell'acqua di piscina direttamente o tramite sistema bypass.

Water/water heat exchanger, processed with the usual premium workmanship and care, **can be broadly used as a hybrid heat exchanger**. This way **alternative energy** is used and **fossil fuels** are added only when necessary. Like all coiled tubing heat exchangers, they must be integrated in the bathing water circuit either directly or through the bypass-system.