

LSG 18



D **Montage- und Gebrauchsanweisung**

MADE IN GERMANY



IPX4



Installationsanleitung für Leistungsschaltgerät

Das Leistungsschaltgerät wird serienmäßig für eine Spannung von 380-400 V AC 3N mit einer maximalen Schaltleistung von 26A je Phase und mit Sicherheitsabschaltung, in Verbindung mit unseren Saunasteuergeräten, geliefert.



Montage und Anschluß der Sauna-Einrichtungen und anderer elektrischer Betriebsmittel dürfen nur durch einen Fachmann erfolgen, dabei ist VDE 0100 Teil 703 zu beachten. Sauna-Einrichtungen dürfen nur über festen Anschluß mit dem Netz verbunden werden.

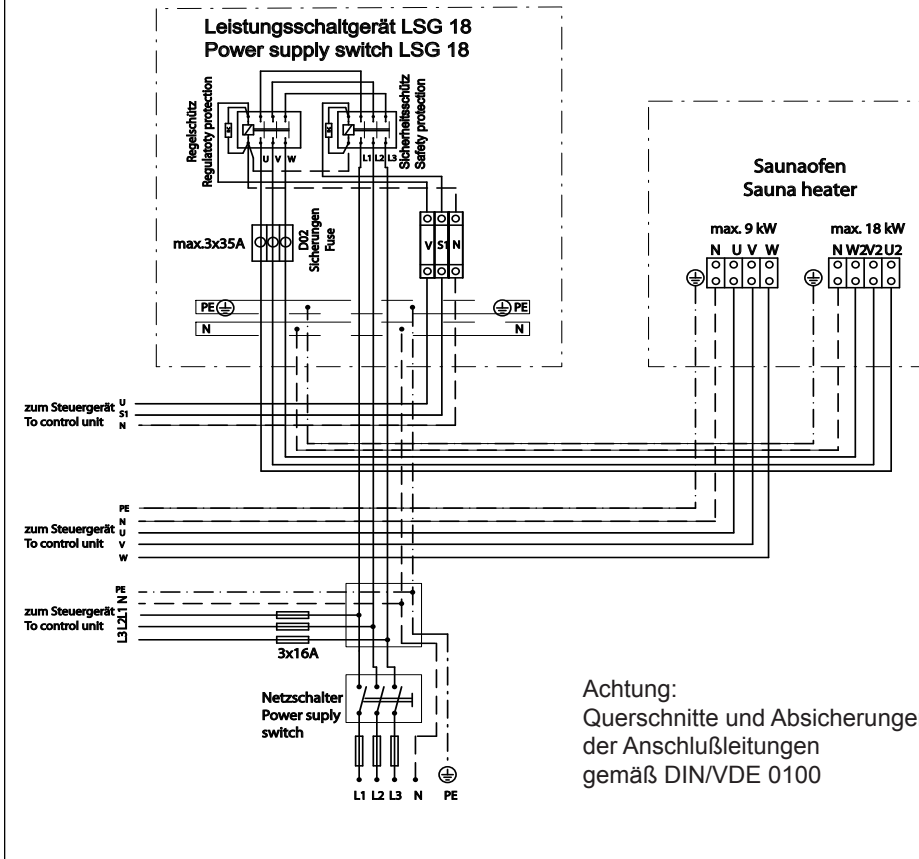


Achtung: Das Gerät darf nicht in geschlossenen Schaltschränken oder in einer geschlossenen Holzverkleidung installiert werden!

- Leistungsschaltgerät an einer Wand im Aufstellungsraum der Saunakabine montieren. Dieses Schaltgerät sollte nicht an einer Saunakabinenwand befestigt werden, da durch das Schalten der Schütze starke Schaltgeräusche entstehen können.
- Steuergerät außerhalb der Saunakabine an der Kabinenwand, zweckmäßig neben der Kabinentür, gemäß der dem Steuergerät beiliegenden Montageanleitung montieren. Das Fühlergehäuse mit den Fühlerleitungen (wie in dieser Anleitung angegeben) in der Saunakabine anbringen.
- Die Fühler- und Netzleitungen dürfen nicht zusammen verlegt oder durch eine gemeinsame Durchführung geführt werden. Eine gemeinsame Verlegung kann zu Störungen der Elektronik und zum "Flattern" der Schaltschütze führen. Bei gemeinsamer Verlegung muss als Fühlerleitung eine abgeschirmte Leitung z.B. LIYLY-0 4 x 0,5² verwendet werden. Hierbei muß die Abschirmung im Steuergerät an Masse gelegt werden. Ist die Entfernung vom Steuergerät zum Fühlergehäuse in der Kabine länger als die von uns mitgelieferten Fühlerleitungen, so muss eine abgeschirmte Leitung z.B. LIYLY-0 4 x 0,5² hierfür verwendet werden.
- Den Saunaofen mit einem hitzebeständigen Anschlusskabel versehen und den Ofen in der Kabine, mit der Rückseite vor die Lufteintrittsöffnung stellen.
- Alle Anschlusskabel die in der Saunakabine verlegt werden, müssen mindestens 140°C temperaturbeständig sein.
- Die gesamte Anlage gemäß Schaltplan ans Netz anschließen. Hierbei die Vorschriften des örtlichen EVU und des VDE, § 49 Da/6 und VDE 0100 Teil 703 beachten. Die elektrische Installation darf nur von einem örtlich zugelassenen Installateur durchgeführt werden.

Schaltplan

- schemenhaft -



Achtung:
Querschnitte und Absicherungen
der Anschlußleitungen
gemäß DIN/VDE 0100

Aufteilung der Leistung auf die einzelnen Phasen siehe Schaltplan Ofen.

Achtung: Nicht immer symmetrisch!

Achtung! Die Sicherungseinsätze sind nicht im Lieferumfang enthalten.

Sie müssen durch den Installateur, entsprechend den örtlichen Voraussetzungen dimensioniert und eingesetzt werden.



Achtung!

Sehr geehrter Kunde,

nach den gültigen Vorschriften ist der elektrische Anschluss des Saunaofens sowie der Saunasteuerung nur durch einen Fachmann eines autorisierten Elektrofachbetriebes zulässig. Wir weisen Sie daher bereits jetzt darauf hin, dass im Falle eines Garantiesanspruches eine Kopie der Rechnung des ausführenden Elektrofachbetriebes vorzulegen ist.



Recycling

Nicht mehr gebrauchte Geräte / Leuchtmittel sind gem. Richtlinie 2002/96 EG bzw. ElektroG zum Recyceln bei einer Werkstoffsammlung abzugeben. Nicht mit dem Hausmüll entsorgen.



Service Adresse

EOS Saunatechnik GmbH
Adolf-Weiß-Straße 43
35759 Driedorf-Mademühlen
Germany

Tel: +49 (0)2775 82-514
Fax: +49 (0)2775 82-431

servicecenter@eos-sauna.de
www.eos-sauna.de

Bitte diese Adresse zusammen mit der Montageanweisung gut aufbewahren.

Damit wir Ihre Fragen schnell und kompetent beantworten können, geben Sie uns immer die auf dem Typenschild vermerkten Daten wie Typenbezeichnung, Artikel-Nr. und Serien-Nr. an.

Gewährleistung

Die Gewährleistung wird nach den derzeit gültigen gesetzlichen Bestimmungen übernommen.

Herstellergarantie

- Die Garantiezeit beginnt mit dem Datum des Kaufbelegs und dauert bei gewerblicher Nutzung 2 Jahre und bei privater Nutzung 3 Jahre.
- Garantieleistungen erfolgen nur dann, wenn der zum Gerät gehörige Kaufbeleg vorgelegt werden kann.
- Bei Änderungen am Gerät, die ohne ausdrückliche Zustimmung des Herstellers vorgenommen wurden, verfällt jeglicher Garantieanspruch.
- Für Defekte, die durch Reparaturen oder Eingriffe von nicht ermächtigten Personen oder durch unsachgemäßen Gebrauch entstanden sind, entfällt ebenfalls der Garantieanspruch.
- Bei Garantieansprüchen ist sowohl die Seriennummer sowie die Artikelnummer zusammen mit der Gerätebezeichnung und einer aussagekräftigen Fehlerbeschreibung anzugeben.
- Diese Garantie umfasst die Vergütung von defekten Geräteteilen mit Ausnahme normaler Verschleißerscheinungen.

Bei Beanstandungen ist das Gerät in der Originalverpackung oder einer entsprechend geeigneten Verpackung (ACHTUNG: Gefahr von Transportschäden) an unsere Service-Abteilung einzuschicken.

Senden Sie das Gerät stets mit diesem ausgefüllten Garantieschein ein.

Eventuell entstehende Beförderungskosten für die Ein- und Rücksendung können von uns nicht übernommen werden.

Außerhalb Deutschlands wenden Sie sich im Falle eines Garantieanspruches bitte an Ihren Fachhändler. Eine direkte Garantieabwicklung mit unserem Servicecenter ist in diesem Fall nicht möglich.

Verkaufsdatum:

Stempel und Unterschrift des Händlers:

Rücksende-Verfahren (RMA) – Hinweise für alle Rücksendungen!

Sehr geehrte Kundin, sehr geehrter Kunde,

wir wünschen Ihnen viel Freude mit den bestellten Artikeln. Für den Fall, dass Sie ausnahmsweise einmal nicht ganz zufrieden sein sollten, bitten wir Sie um genaue Beachtung der nachstehenden Verfahrensabläufe. Nur in diesem Fall ist eine rasche und reibungslose Abwicklung des Rücksende-Verfahrens gewährleistet.

Bitte bei allen Rücksendungen unbedingt beachten!

- Den vorhandenen **RMA-Beleg** stets **vollständig ausfüllen** und zusammen mit der **Rechnungskopie** der Rücksendung **beilegen!** Bitte nicht an die Ware oder deren Verpackung kleben. **Ohne diese Unterlagen ist keine Bearbeitung möglich**
- **Unfreie Sendungen innerhalb Deutschlands werden abgewiesen** und gehen kostenpflichtig an den Absender zurück! Bitte fordern Sie stets den **RMA-Nr.** für die kostengünstige Rücksendung an.
- **Beachten Sie bitte**, dass Sie die Ware **ohne sichtbare Gebrauchsspuren** mit unverändertem **vollständigen Lieferumfang in unbeschädigter Originalverpackung** zurückschicken.
- Verwenden Sie bitte eine **zusätzliche stabile und bruchsichere Umverpackung**, polstern Sie diese eventuell mit Styropor, Zeitungen o. ä. aus. Transportschäden aufgrund mangelhafter Verpackung gehen zu Lasten des Absenders.

Beschwerdeart:

1) Transportschaden

- Bitte **überprüfen Sie umgehend** den Inhalt Ihres Pakets und **melden Sie** bitte jeden Transportschaden bei Ihrem **Transportunternehmen** (Paketdienst/ Spedition).
- Beschädigte Ware bitte nicht benutzen!
- Lassen Sie sich von dem **Transportunternehmen eine schriftliche Bestätigung** über den Schaden ausstellen.
- **Melden Sie den Schaden bitte umgehend telefonisch bei Ihrem Händler.** Dieser spricht dann mit Ihnen das weitere Vorgehen ab.
- Bei beschädigtem Transportkarton bitte zusätzlich größeren Umkarton verwenden. **Die Schadensbestätigung des Transportunternehmens** unbedingt beifügen!

2) Fehlerhafte Lieferung

- Die gesetzliche Gewährleistungsfrist beträgt 2 Jahre. Ist der gelieferte **Artikel mangelhaft**, fehlen **Zubehörteile** oder wurde der **falsche Artikel** oder die falsche Menge geliefert, setzen Sie sich bitte mit Ihrem Händler in Verbindung. Dieser spricht mit Ihnen den Einzelfall ab und bemüht sich um eine sofortige kundenfreundliche Lösung.
- Für **kostengünstige Rücksendungen** innerhalb Deutschland erhalten Sie vom Hersteller eine **RMA-Nr.**
- Jede Artikel-Rücksendung muss **in der Originalverpackung des Artikels mit vollständigem Lieferumfang erfolgen.** Bitte verpacken Sie die Ware, um Beschädigungen zu verhindern. Nehmen Sie bei Falschlieferung den Artikel bitte nicht in Gebrauch!

3) Installations- und Funktionsprobleme

- Bitte **lesen Sie zunächst die mitgelieferte Anleitung vollständig durch** und beachten Sie vor allem auch dort genannte Montage- o d e r Installationshinweise.
- **Der Händler sollte stets Ihr erster Ansprechpartner sein**, denn dort ist man am besten mit dem „hauseigenen“ Produkt vertraut und kennt eventuelle Problemfälle.
- **Bei Funktionsproblemen mit einem Artikel** prüfen Sie bitte zunächst, ob an der Ware ein Sachmangel vorliegt. Aufgrund der werkseitigen Qualitätsprüfung sind Defekte bei Neugeräten sehr selten.