

emotion of sauna.



Gebrauchsanweisung Manual 60FL



D



DruckNr. 29342887/ - 38.06 20013687

Inhaltsverzeichnis

| | |
|--|---|
| Allgemeine Hinweise | 3 |
| Wirkungsweise der Farben | 3 |
| Allgemeine Sicherheitsbestimmungen | 4 |
| Montage des Steuergerätes | 4 |
| Elektrische Installation | 5 |
| Anschlussplan | 5 |
| Bedienung | 6 |
| Manuelle Farblichtwahl | 7 |
| Automatische Farblichtwahl | 7 |
| Garantie | 8 |

Technische Daten

| | |
|---------------------------------|--|
| Netzspannung: | 230 V N AC 50 Hz |
| Absicherung: | 1 x 10 A |
| Leistung per Farbe: | max. 400 W |
| Umgebungstemperatur: | 0 bis 40° C |
| Schutzart: | IP X4 |
| Farbfolge bei Automatikbetrieb: | Rot - rot/gelb - gelb - gelb/grün - grün - grün/blau - blau - blau/rot |
| Farbüberlappungszeit: | 10 Sekunden |
| Zykluszeit: | einstellbar von 1 bis 10 Minuten |
| Einbaumaße HxB | 120 X 170 mm |
| Gewicht: | ca. 0,7 kg |

Sehr geehrter Kunde,

mit diesem Farblicht-Steuergerät haben Sie ein hochwertiges elektronisches Gerät erworben, welches nach den neuesten Normen- und Güterichtlinien entwickelt und gefertigt wurde.

Mit diesem hochwertigen Farblichtsteuergerät "bedienen" Sie Ihr Farblichtgerät und mit den Programmiermöglichkeiten werden Sie sicher schnell die Einstellungen finden, bei denen Sie sich am wohlsten fühlen.

Lesen Sie die Anweisungen in dieser Anleitung sorgfältig durch, damit Sie schnell und einfach durch die Programmierung finden.

Allgemeine Hinweise

Das Farblicht-Steuergerät ist serienmäßig für eine Spannung von 230 V 50 Hz vorgesehen und ist separat mit 10 A abzusichern.

Montage und Anschluss der Sauna-Einrichtungen und anderer elektrischen Betriebsmittel dürfen nur durch einen Fachmann eines autorisierten Elektrofachbetriebes erfolgen, dabei ist VDE 0100 Teil 703/2006-2 zu beachten.

Sauna-Einrichtungen dürfen nur über festen Anschluss mit dem Netz verbunden werden.

Installationsseitig ist eine allpolige Trennvorrichtung vom Netz mit einer Kontaktöffnungsweite von min. 3mm pro Pol vorzunehmen.

Damit Ihre Saunaanlage störungsfrei betrieben werden kann, lesen Sie bitte nachfolgende Montage- und Bedienungsanleitung sorgfältig durch.



Das Steuergerät darf nicht innerhalb der IR-Kabine montiert werden.

Wirkungsweise der Farben

Die **seelische** Beeinflussung durch die Farben erfolgt über die Augen. Von dort wird die Farbstrahlung aufgrund komplexer Vorgänge weiter ins Gehirn geleitet und entfaltet dort ihre Wirkung in Form von bestimmten Vorstellungen und Energien.

Die **nervliche** Farbaufnahme führt zu einer Belebung der Körperabwehr. Je nach Farbart werden bestimmte Körpersysteme angesprochen und aktiviert.

Die **physikalische** Aufnahme geschieht im wesentlichen über die Haut durch direkte Farbstrahlung.

Die **chemische** Aufnahme erfolgt im Magen/Darmtrakt in Form von Mischkost in allen Farben.

BLAU, die Farbe des Himmels und des Wassers, verbindet man mit Sehnsucht, Weite und Kälte. Kälte verlangsamt die menschlichen Funktionen, der Grund, warum Blau beruhigend und entspannend wirken soll und bei nervösen Störungen, Schlaflosigkeit, Unruhe und Angstzuständen helfen kann.

GRÜN ist die Farbe der Natur. Grünlicht besänftigt und inspiriert zugleich. Es schenkt Erholung und Regeneration. Grünlicht soll Bronchien und Lunge positiv beeinflussen können und bei Nervenleiden, Kopfschmerzen und Gelenkentzündungen hilfreich sein.

GELB soll die positive Lebenseinstellung und das allgemeine Wohlbefinden steigern. Gelbe Farben können die Nerven anregen und stärken sowie Trübsinn und Melancholie vertreiben, Magen- und Darmstörungen können ausgeglichen werden.

ROT assoziiert man mit Feuer und Blut. Die Farbe der Aktivität, Vitalität und Wärme. Rot soll die Durchblutung anregen und somit zu einer allgemeinen Steigerung des Wohlbefindens und der Vitalität beitragen.

Lieferumfang (Änderungen Vorbehalten)

Zum Lieferumfang des Steuergerätes gehört:

- Plastikbeutel mit vier Befestigungsschrauben 4 x 20 mm

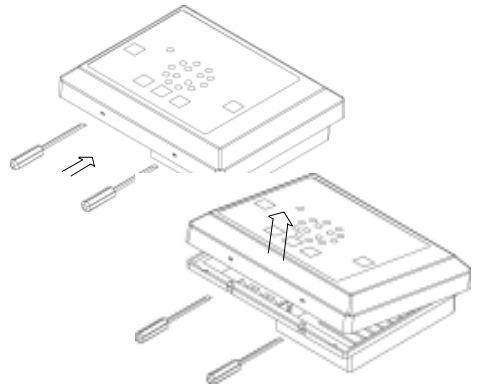
Allgemeine Sicherheitsbestimmungen

- Die elektrische Installation darf nur von einem autorisierten Elektroinstallateur durchgeführt werden.
- Es sind die Vorschriften Ihres Elektroversorgungsunternehmens (EVU) sowie die einschlägigen VDE-Vorschriften (DIN VDE 0100) einzuhalten.
- Achtung Lebensgefahr:** Führen Sie niemals Reparaturen und Installationen selbst durch. Die Gehäuseabdeckung darf nur von einem Fachmann entfernt werden.
- Das Gerät darf nur für den dafür vorgesehenen Zweck als Steuerung für Farblichtgeräte verwendet werden.
- Die Anlage muss bei allen Installations- und Reparaturarbeiten allpolig vom Netz getrennt werden, d.h. Sicherungen bzw. Hauptschalter ausschalten.
- Die Sicherheits- und Installationshinweise des Herstellers sind zu beachten.

Montage des Steuergerätes

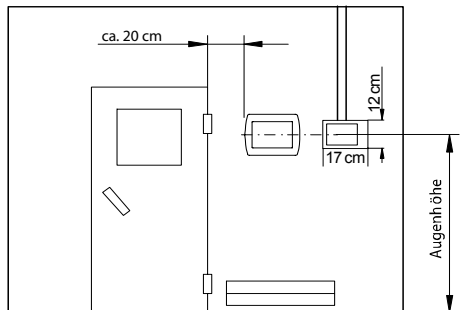
Wandbefestigung

Das Steuergerät darf nur außerhalb der Kabine montiert werden. Sind bereits Leerrohre für die elektrischen Installationen vorhanden, ist die Position des Steuergerätes durch diese vorbestimmt. Zur Montageverfahren Sie bitte nach folgender Anweisung:

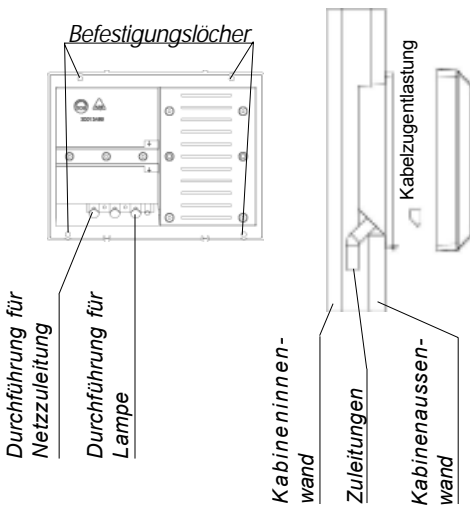


Nehmen Sie die Abdeckung des Steuergerätes ab. Dazu drücken Sie mit einem flachen Schraubenzieher die Befestigungsnasen nach innen und ziehen das Gehäuse-Oberteil durch Schwenken nach oben ab.

Sägen Sie einen Wandausschnitt mit der Breite 17 cm und der Höhe 12 cm an den vorgesehenen Montageort der Steuerung.



Führen Sie nun die Anschlussleitungen für Netz und Lampe zu diesem Wandausschnitt. Ist die Saunakabine nicht mit Leerrohren für die Anschlussleitungen versehen, müssen diese Leitungen sichtbar auf der Kabinenwand verlegt werden. In diesem Fall schneiden Sie eine zusätzliche Öffnung, zur Leitungseinführung in das Gerät, an der unteren, linken Ecke des Wandausschnittes.



Danach setzen Sie das Gerät in den Wandausschnitt und befestigen es mittels 4 Schrauben durch die Befestigungslöcher

Elektrische Installationen

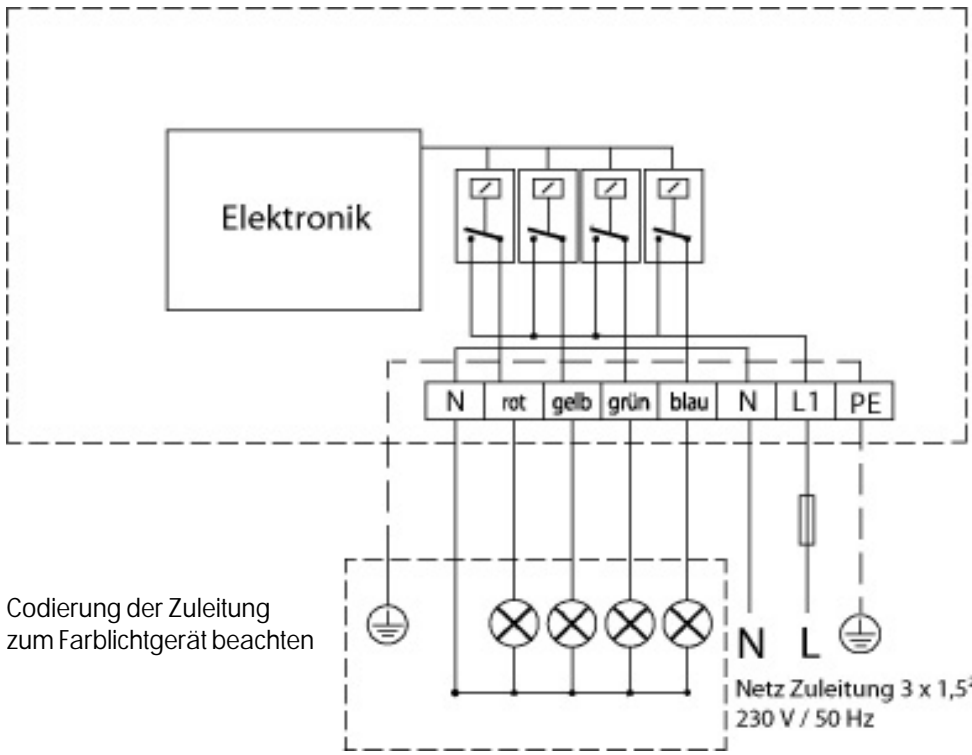
Die elektrische Installation darf nur von einem zugelassenen Elektro-Installateur unter Beachtung der Richtlinien des örtlichen EVU und des VDE durchgeführt werden.

Schließen Sie die Leitungen entsprechend dem Anschlussplan an.

⚠ ACHTUNG: Die Farblichtlampen werden über Relaiskontakte geschaltet und sind intern mit einer Feinsicherung T 6,3A abgesichert. Installieren Sie eine feste Zuleitung 3 x 1,5 mm² mit einer Absicherung von 10 A.

Führen Sie jetzt die Leitungen in das Gerät ein und sichern sie mit der Zugentlastungsbrücke gegen Herausziehen.

Anschlussplan




Codierung der Zuleitung zum Farblichtgerät beachten

Bedienung

Tastenfunktionen


1 - 10 LEDs für Ablaufzeit der Farben

LED für Betriebs-bereitschaft

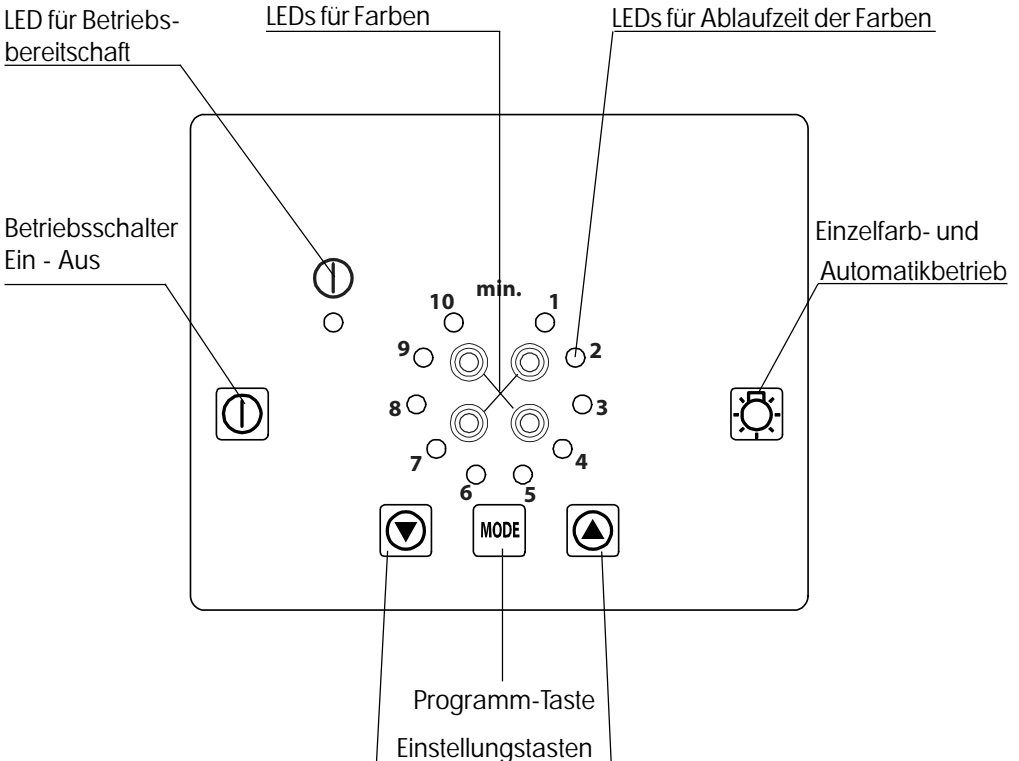
 Betriebsschalter Ein - Aus

 Einzelfarb- und Automatikbetrieb


 Programm-Taste

 Einstellungstasten


LEDs für Farben



Inbetriebnahme

Nachdem Sie alle Anschlüsse noch einmal überprüft haben, nehmen Sie das Gerät ans Netz, indem Sie die Sicherungen bzw. den Hauptschalter einschalten. Die Betriebsbereitschaft wird durch die grüne LED über dem -Symbol signalisiert.



Erstes Einschalten des Gerätes

Durch erstmaliges Drücken der Start/Stop-Taste , nach Anlegen der Versorgungsspannung, geht das Gerät in seine Grundstellung. Am Farblichtgerät leuchtet die rote Lampe und am Steuergerät leuchtet die rote LED auf.

Voreingestellte Parameter

- Farblichtwahl manuell
- Ablaufzeit der Einzelfarben im Automatikbetrieb 5 min.
- Ablaufzeit der Mischfarben im Automatikbetrieb 10 sec.

Manuelle Farblichtwahl

Mit den   Auf/Ab-Tasten kann zwischen den Einzelfarben bzw. Mischfarben gewählt werden.


Automatische Farblichtwahl



Durch Betätigen der  Lichttaste wird die automatische Farblichtwahl aktiviert.


Bei Automatikbetrieb leuchten 5 LEDs für eine Ablaufzeit von 5 Minuten.

Bei der automatischen Farblichtwahl läuft die Farbfolge rot-rot/gelb-gelb-gelb/grün-grün-grün/blau-blau-blau/rot ab. In der Grundeinstellung verweilen die Einzelfarben 5 Minuten und der Mischfarben 10 Sekunden (s. "Voreingestellte Parameter").


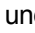
Im Automatikprogramm können folgende Einstellungen vorgenommen werden:

Die Verweildauer kann zwischen 1 min und 10 min eingestellt werden. Drücken Sie die -Taste, woraufhin die LED-Reihe blinkt.

Mit den   Tasten kann die Zeit verändert werden.

Durch nochmaliges Betätigen der -Taste wird der eingestellte Wert übernommen und es leuchtet die entsprechende Anzahl an LEDs in der LED-Reihe (5 Minuten = 5 LEDs, 10 Minuten = 10 LEDs usw.).

Die Verweildauer der Mischfarben kann auf 10 Sekunden (Grundeinstellung) oder auf die Ablaufzeit der Einzelfarben eingestellt werden:

Halten Sie die - und -Tasten gleichzeitig für 2 Sekunden gedrückt, bis die LED-Reihe kurz aufblinkt. Durch erneutes Drücken wird sie wieder zurückgestellt.

Wird die Steuerung nicht vom Netz getrennt, bleiben die zuletzt eingestellten Parameter erhalten.

Gewährleistung

Die Gewährleistung wird nach den derzeit gültigen gesetzlichen Bestimmungen übernommen.

Herstellergarantie

- Die Garantiezeit beginnt mit dem Datum des Kaufbelegs und dauert grundsätzlich 2 Jahre und bei privater Nutzung 3 Jahre.
- Garantieleistungen erfolgen nur dann, wenn der zum Gerät gehörige Kaufbeleg vorgelegt werden kann.
- Bei Änderungen am Gerät, die ohne ausdrückliche Zustimmung des Herstellers vorgenommen wurden, verfällt jeglicher Garantieanspruch.
- Für Defekte, die durch Reparaturen oder Eingriffe von nicht ermächtigten Personen oder durch unsachgemäßen Gebrauch entstanden sind, entfällt ebenfalls der Garantieanspruch.
- Bei Garantieansprüchen ist sowohl die Seriennummer sowie die Artikelnummer zusammen mit der Gerätebezeichnung und einer aussagekräftigen Fehlerbeschreibung anzugeben.
- Diese Garantie umfasst die Vergütung von defekten Geräteteilen mit Ausnahme normaler Verschleißerscheinungen.

Bei Beanstandungen ist das Gerät in der Originalverpackung oder einer entsprechend geeigneten Verpackung (ACHTUNG: Gefahr von Transportschäden) unsere Service-Abteilung einzuschicken.

Senden Sie das Gerät stets mit diesem ausgefüllten Garantieschein ein.

Eventuell entstehende Beförderungskosten für die Ein- und Rücksendung können von uns nicht übernommen werden.

Außerhalb Deutschlands wenden Sie sich im Falle eines Garantieanspruches bitte an Ihren Fachhändler. Eine direkte Garantieabwicklung mit unserem Servicecenter ist in diesem Fall nicht möglich.

Inbetriebnahme am:

Stempel und Unterschrift des autorisierten Elektroinstallateurs:

Service Adresse:

EOS-Werke Günther GmbH
Adolf-Weiß-Str. 43
35759 Driedorf-Germany
tel +49 (0) 2775 82 240
fax +49 (0) 2775 82 455
servicecenter@eos-werke.de
www.eos-werke.de

Achtung!

Sehr geehrter Kunde, nach den gültigen Vorschriften ist der elektrische Anschluss des Steuergerätes nur durch einen Fachmann eines autorisierten Elektrofachbetriebes zulässig. Wir weisen Sie daher bereits jetzt darauf hin, dass im Falle eines Garantieanspruches eine Kopie der Rechnung des ausführenden Elektrofachbetriebes vorzulegen ist.

Hinweise zur Entsorgung alter Elektro- und Elektronikgeräte

(§ 9 Abs. 2 ElektroD i. V. § 100 Abs. 3)

- Gebrauchte Elektro- und Elektronikgeräte dürfen gemäß europäischer Vorgabe (1) nicht mehr zum unsortierten Siedlungsabfall gegeben werden. Sie müssen getrennt erfasst werden. Das Symbol der Abfalltonne auf Rädern weist auf die Notwendigkeit der getrennten Sammlung hin.
- Helfen auch Sie mit beim Umweltschutz und sorgen dafür, dieses Gerät, wenn Sie es nicht mehr weiter nutzen wollen, in die hierfür vorgesehenen Systeme der Getrenntsammlung zu geben.
- In Deutschland sind Sie gesetzlich (2) verpflichtet, ein Altgerät einer vom unsortierten Siedlungsabfall getrennten Erfassung zuzuführen. Die öffentlich rechtlichen Entsorgungsträger (Kommunen) haben hierzu Sammelstellen eingerichtet, an denen Altgeräte aus privaten Haushalten ihres Gebietes für Sie kostenfrei entgegengenommen werden. Möglicherweise holen die rechtlichen Entsorgungsträger die Altgeräte auch bei den privaten Haushalten ab.
- Bitte informieren Sie sich über Ihren lokalen Abfallkalender oder bei Ihrer Stadt- oder Gemeindeverwaltung über die in Ihrem Gebiet zur Verfügung stehenden Möglichkeiten der Rückgabe oder Sammlung von Altgeräten.

(1) Richtlinie 2002/96/EG des europäischen Parlaments und des Rates vom 27. Januar 2003 über Elektro- und Elektronik- Altgeräte.

(2) Gesetz über das Inverkehrbringen, die Rücknahme und die umweltverträgliche Entsorgung von Elektro- und Elektronikgeräten (Elektro- und Elektronikgerätegesetz ElektroG) vom 16. März 2005.