

emotion of sauna.



Bi-O Star



D Beiblatt zur
Gebrauchsanweisung Saunaofen 34.G

MADE IN GERMANY



Druck Nr. 29342620de 16.10

i

Beachten Sie die wichtigen Hinweise in der Montage- und Gebrauchsanleitung. Zusätzlich verfügt dieses Heizgerät über eine Verdampfeinrichtung.

Beachten Sie, dass ein Steuergerät für den Betrieb für Feuchte-Warmluft verwendet werden muss.

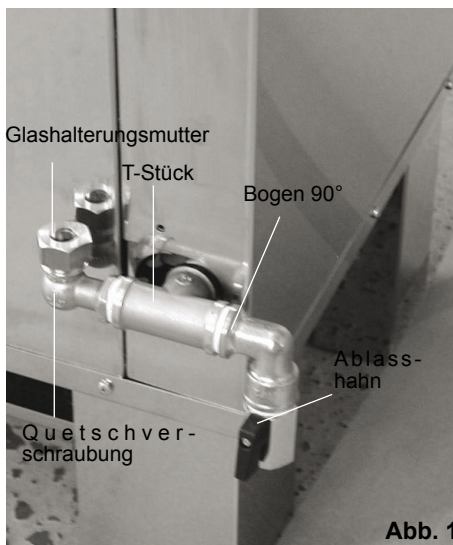
Wählen Sie die Feuchteeinstellungen nach Angaben der Steuergerät-Gebrauchsanleitung.

Montage der Wasserstandsanzeige

Entfernen Sie zunächst die Schutzfolie vom Außenmantel.

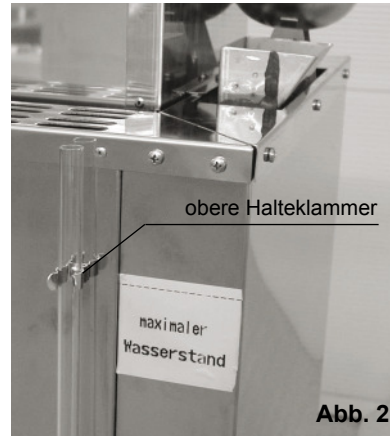
Zum Schutz wird das Glasrohr unmontiert und separat in der Verpackung mitgeliefert. Entfernen Sie die Verpackung um das Glasrohr.

Lösen Sie nun die Glashalterungsmutter der Quetschverschraubung (Abb. 1) und entfernen Sie die Scheibe und die Dichtung. Montieren Sie das T-Stück 1/2", die Querverschraubung, den Bogen 90° und den Ablasshahn gemäß Abb. 1.

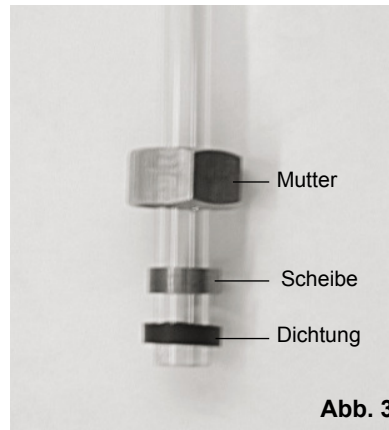


Montieren Sie die obere Halteklammer mit der eingeschraubten Blechschraube.

Führen Sie nun das Glasrohr von oben ein und drücken es in die obere Halteklammer (Abb.2).



Stecken Sie nun die Mutter, die Scheibe und die Dichtung auf das Glasrohr auf (Abb. 3).



Führen Sie das Glasrohr in die Verschraubung ein. Verschrauben Sie die Mutter unter leichtem Anzug auf der Quetschverschraubung (Abb. 4).



Achtung! Mutter nicht zu fest anziehen - Glasbruchgefahr.

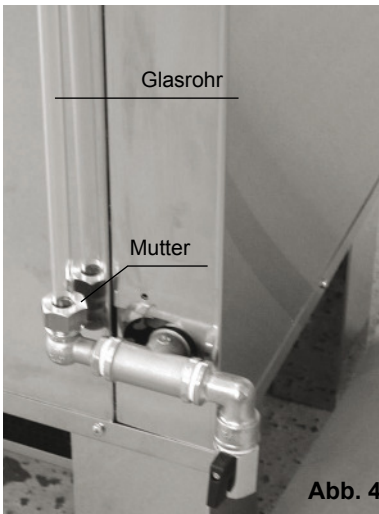
Bi-O-Star 21 - 30 kW mit 2 Verdampfern à 2 kW

Verdampferleistung 4 kW

Bei Betrieb mit 2 Verdampfern ist grundsätzlich darauf zu achten, dass beide Verdampfer querverbunden sind, damit nicht eine Verdampfertasche trocken läuft.

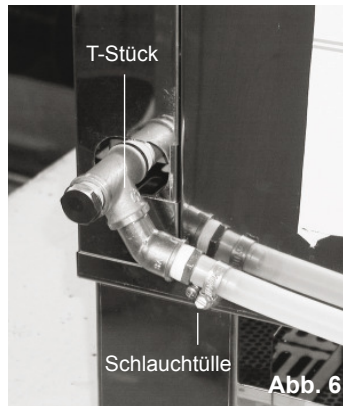
Hierzu erfolgt die Installation auf der linken Seite mit einem T-Stück 1/2 „, dabei Stopfen nach vorne und Schlauchtülle 1/2 „ zur Mitte des Ofens zeigend.

Siehe Abb. 6



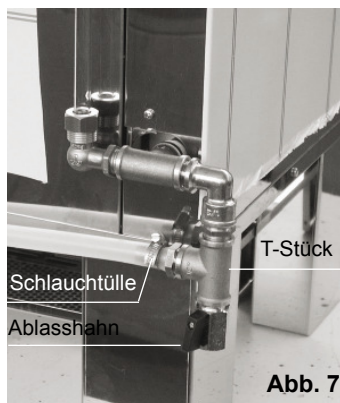
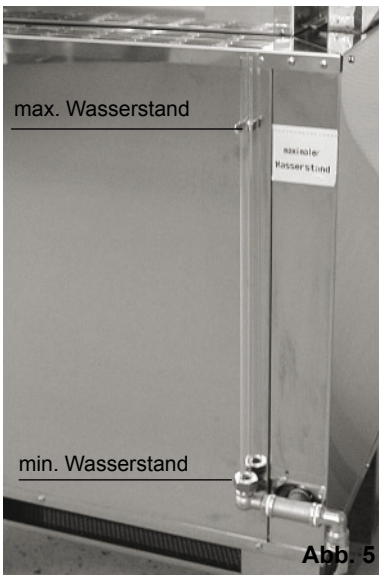
Eventuell müssen Sie die Mutter später noch etwas nachziehen.

Die obere Halterung (Abb. 5) dient als obere Wasserstandsanzeige (bei Handbefüllung), die untere Halterung markiert den minimalen Wasserstand (außer beim Festwasseranschluss).

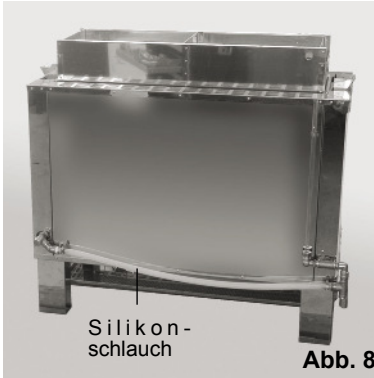


Montieren Sie auf der rechten Seite das zweite T-Stück. Anschließend montieren Sie den Ablasshahn unten am T-Stück.

Die Schlauchtülle zeigt zur Mitte des Ofens. Siehe Abb. 7.



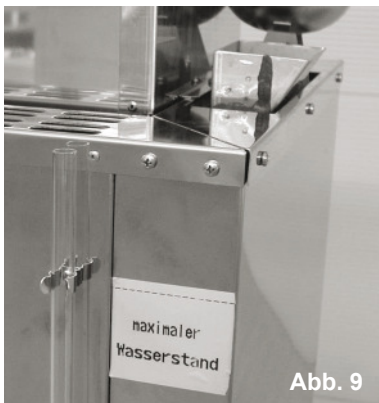
Längen Sie den Silikonschlauch zunächst so ab, dass er zwischen den beiden Schlauchtüllen nicht durchhängt. Stecken Sie den Silikonschlauch auf beide Tüllen der T-Stücke auf und sichern Sie ihn mit Schlauchband. Abb. 8.



Betrieb mit Verdampfer

Füllen Sie Wasser mit einem Gefäß über den Einfülltrichter bis zur oberen Markierung ein. (15 - 18 kW = 5 l, 21 - 30 kW = 10 l)

Füllen Sie maximal so viel Wasser ein, bis der Wasserstand am Glasrohr an die obere Halteklammer reicht (Abb. 9).



⚠ Achtung: Verbrühungsgefahr am Dampfaustritt. Essenzen und Kräuter nur in die Kräuterschale geben.

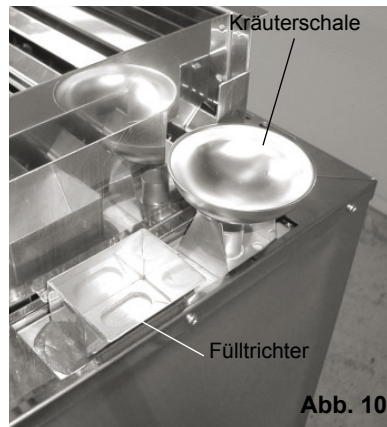
Die Regelung des Verdampfers erfolgt über das Steuergerät. Entweder erhalten Sie einen Feuchtwert, der über einen Soll-Ist-

Vergleich am Sensor geregelt wird, oder durch einen Zeittakt bestimmt wird.

Beachten Sie, dass bedingt durch die unterschiedliche Temperaturverteilung in der Kabine, die relativen Feuchtwerte sehr variieren. Die Anzeige am Hygrometer und die Anzeige am Steuergerät können daher sehr unterschiedlich sein.

Kontrollieren Sie vor dem Saunabad, ob der Wasserbehälter leer ist. Restwasser ist abzulassen.

Füllen Sie nun Wasser bis zur oberen Wasserstandsanzeige in den Fülltrichter. (Abb. 10).



Diese Menge reicht für ein zwei- bis dreistündiges Saunabad aus.

Die Feuchteregelung nehmen Sie am Steuergerät vor. **Geben Sie Essenzen, ätherische Öle oder Kräuter nie dem Wasser zu, sondern in die Kräuterschale auf dem Deckel des Verdampfers**

Die durch den heißen, aufsteigenden Dampf freigesetzten ätherischen Öle werden automatisch mit dem aufsteigenden Dampf in der Kabine verteilt.

Ist der Wasservorrat im Verdampfer aufgebraucht, erklingt ein Summton und zeigt den Wassermangel an. Wollen Sie Ihr Saunabad trotzdem fortsetzen, so können Sie Wasser in den Vorratstank zugeben, nachdem das

Steuergerät zuvor 5 Minuten auf „Stop“ oder 5 Minuten auf ‚Finnische Sauna‘ gestellt war. Der Heizstab im Verdampfer muss erst ca. 5 Minuten abkühlen, bevor kaltes Wasser aufgefüllt wird.



Füllen Sie nie Wasser auf den noch rotglühenden Heizstab.

Neben der Verbrühungsgefahr könnte der Heizstab Schaden nehmen.

Sind dem Wasser einmal Zusätze beigegeben worden, so kann dies in der Regel zu einem schäumigen Überkochen des Wassers führen.

In diesem Fall muß das Wasser abgelassen werden und der kalte Behälter innen mit einem in Alkohol oder Spiritus getränktem Tuch ausgewaschen werden. Selbst kleinere Rückstände von Essenzen an der Verdampferwand verändern die natürliche Struktur des Wassers.



Achtung bei Steuergeräten mit Nachheizzeit.

Lassen Sie nach dem Feuchtebad nie Kräuterbeutel während der Nachheizzeit in der Kräuterschale. Diese trocknen dann sehr schnell aus und es entsteht Brandgefahr!

Anschluss ans Festwassernetz

Wir empfehlen die Verwendung eines Festwasseranschlusses, um ein Trockenlaufen des Verdampfers zu verhindern.

Technische Daten

Offener Behälter 0 bar

Heizleistung Verdampfer:

2000 W bei Bi-O-Star 15 / 18 kW

4000 W bei Bi-O-Star 21 / 24 / 30 kW

Entkalken des Verdampfers

Erkundigen Sie sich bei Ihrem Versorgungsunternehmen nach dem Härtegrad Ihres Wassers. In dem Härtebereich I (1-7 deutsche Härtegrade) arbeitet das Gerät in der Regel störungsfrei und muss nur bei Bedarf entkalkt werden.

Sollte Ihr Wasser in den Härtebereichen II - IV liegen, so muß der Verdampfer von Zeit zu Zeit (je nach Härtegrad) entkalkt werden.

Geben Sie hierzu Entkalker für Haushaltsgeräte nach Angaben des Herstellers dem Wasser im Verdampfer bei. Das Wasser-Entkalkergemisch ca. 10 Minuten zum Kochen bringen und anschließend abkühlen lassen.

Nach dem Abkühlen das Gemisch aus dem Verdampfer ablassen und mindestens zweimal mit klarem Wasser nachspülen. Beachten Sie auch die Angaben des Entkalkungsmittelherstellers.

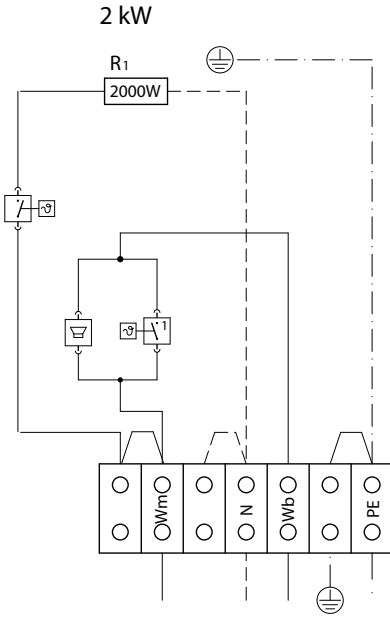


ACHTUNG!

Bei allen Reinigungs- oder Wartungsarbeiten, beim Wechseln von Teilen oder Zubehör und bei Beheben von Störungen im Betrieb, muß das Gerät vom Netz getrennt werden.

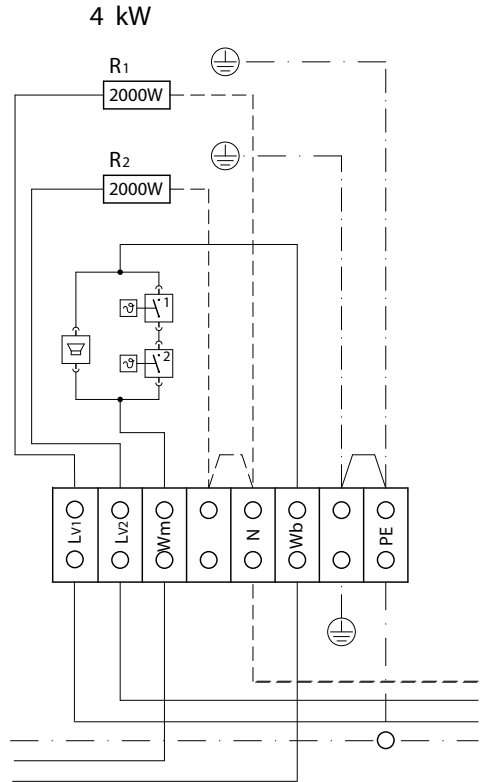
Anschlusspläne Bi-O-Star

15 - 18 kW



Anschluss Saunasteuergerät

21 - 30 kW



Anschluss Saunasteuergerät

Anschluss Leistungsschaltgerät

Ofenleistung nach DIN	Verdampferleistung -volumen	elektr. Anschluss	Absicherung Steuergerät in A	Absicherung LSG in A	Verbindung Netz - Steuergerät	Verbindung Netz - LSG	Verbindung Steuergerät Ofen	Verbindung LSG - Ofen	Verbindung Steuergerät - LSG	
15 kW	2 kW	3N AC 50 Hz 400 V	3 x 16	3 x 16	5 x 2,5	5 x 2,5	5 x 1,5 4 x 1,5	5 x 1,5	5 x 1,5	
18 kW	5 l									
21 kW	4 kW									3 x 35
24 kW				5 x 6			5 x 1,5 3 x 1,5	5 x 4 4 x 1,5		
30 kW				1 x 16			3 x 63	3 x 1,5		

Alle Angaben zu Leitungsquerschnitten sind Mindestquerschnitte in mm² Kupferleitung.

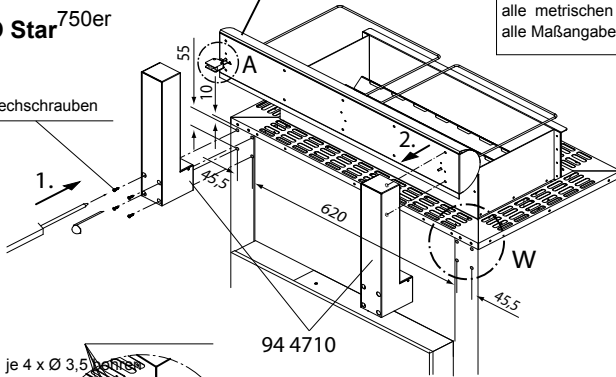
Montage des Abdeckschutzes am Saunaofen

34G
Bi-O Star^{750er}

94 4424 oder 94 4425 oder
944725 mit 94 4710

alle Blechschrauben: für Aufhängung Ofenschutz
alle metrischen Schrauben: für Aufhängung Abschaltwippe
alle Maßangaben in mm

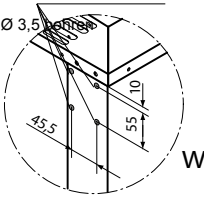
je 4 Blechschrauben



Ansicht **A**



je 4 x Ø 3,5 bohren

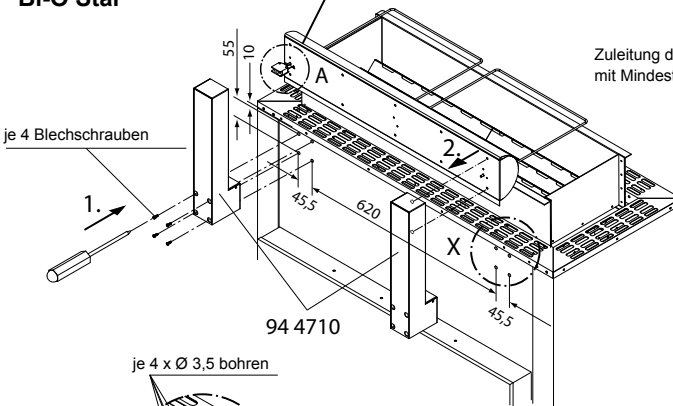


34G 1000er
Bi-O Star

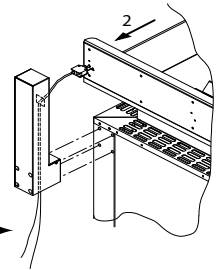
94 4424 oder 94 4425 oder
944725 mit 94 4710

Zuleitung
der Abschaltwippe

je 4 Blechschrauben



Zuleitung der Abschaltwippe und Ofenleitung
mit Mindestabstand von 30 mm verlegen.



Ansicht **A**



je 4 x Ø 3,5 bohren

